



DAHU

SCHEMA TECNICA:

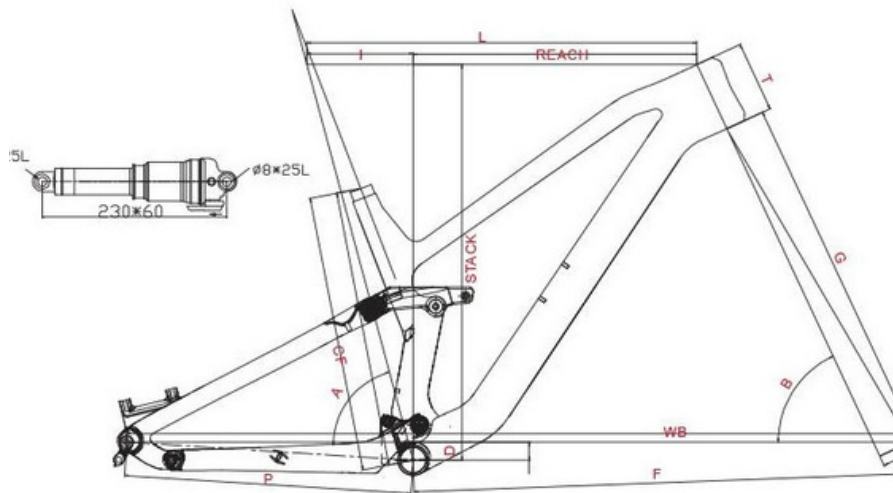
Telaio:	Carbonio unidirezionale, perno passante Boost 148x12 mm, passaggio interno dei cavi, attacco post. 180 mm	Freni:	Magura MT Trail Sport: 4 piston Front / 2 piston Rear
Travel:	160 MM	Dischi:	Magura centerlock 203 Front / 180 Rear
Forcella:	Rockshox Domain 38, 29" 110x15 mm, 44 mm rake	Mov. centrale:	Pressfit DUB BB92
Ammortizzatore:	Rockshox Deluxe Ultimate 230 x 60 mm	Guarnitura:	SRAM NX Dub pedivelle 170 mm
Ruote:	Fulcrum E-Metal 700 29" 30MM	Copertoni:	Shwalbe Tough Tom 29" x 2.40
Deragliatore post:	SRAM NX Eagle, 12-speed	Manubrio:	WAG Manubrio Oversize 30 mm Rise
Cambio:	SRAM NX Eagle, 12-speed	Att. manubrio:	WAG freerider alu 6061-T6 CNC 8° 50mm
Cassetta:	SRAM NX Eagle, 12-speed 10-51	Reggisella:	Telescopico TRANZX cavo interno 30.9 mm
Corona:	32T	Peso:	**14,1 Kg

Disponibile in taglia S, M, L.
Colore bici e colore grafiche a scelta del cliente.
Possibilità di up-grade da concordare a parte.



*Soggetto a modifiche tecniche senza preavviso. Errori ed omissioni esclusi.

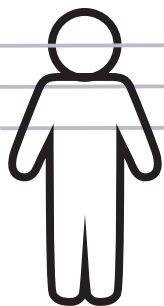
** Peso nella taglia M, specifiche standard e senza pedali.



GEOMETRIE:

TAGLIA	S	M	L
CF	400	430	480
I	585	605	635
A	75°	75°	75°
B	65°	65°	65°
F	748,8	770,6	802,4
P	445	445	445
T	100	110	120
D	28	28	28
G	419	443	474
WB	1192,4	1214,3	1246

TABELLA TAGLIE:



150 - 165 cm
S

166 - 179 cm
M

180 - 192 cm
L

*Non tutti i corpi di una data altezza sono uguali. Se avete gambe più lunghe e busto più corto rispetto alla media delle persone della vostra altezza, potreste scegliere la taglia più piccola tra quelle consigliate. Se invece il vostro busto e le vostre braccia sono uguali, è molto probabile che dobbiate scegliere una taglia in più. Ti consigliamo comunque di chiedere maggiori informazioni in merito.