



SCHEDA TECNICA:

VOLT-X

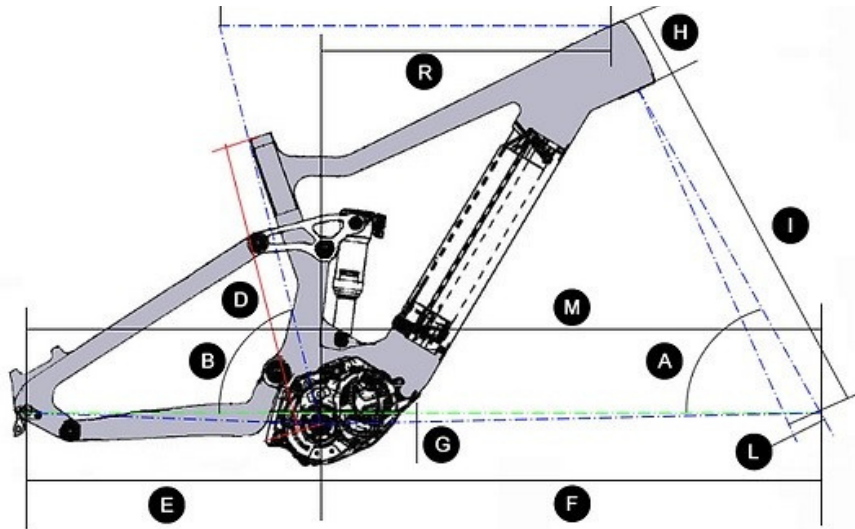
Telaio:	Alluminio idroformato, perno passante Boost 148x12 mm, passaggio interno dei cavi, attacco post. 180 mm	Freni:	Magura MT Trail Sport: 4 piston Front / 2 piston Rear
Travel:	160 MM	Dischi:	Magura centerlock 203 Front / 180 Rear
Forcella:	Rockshox Domain 38, 29" 110x15 mm, 44 mm rake	Motore:	Polini Ep3 - Mx 90 Nm coppia
Ammortizzatore:	Rockshox Deluxe Ultimate 185 x 50 mm	Batteria:	500 Wh / 630 Wh
Ruote:	Fulcrum E-Metal 700 29" 30MM	Copertoni:	Shwalbe Tough Tom 29" x 2.40
Deragliatore post:	SRAM NX Eagle, 12-speed	Manubrio:	WAG Manubrio Oversize 30 mm Rise
Cambio:	SRAM NX Eagle, 12-speed	Att. manubrio:	WAG freerider alu 6061-T6 CNC 8° 50mm
Cassetta:	SRAM NX Eagle, 12-speed 10-51	Reggisella:	Telescopico TRANZX cavo interno 30.9 mm
Corona/Pedivelle:	32T / FSA 165 MM	Peso:	**24,5 Kg batteria inclusa

Disponibile in taglia S, M, L.
Colore bici e colore grafiche a scelta del cliente.
Possibilità di up-grade da concordare a parte.



*Soggetto a modifiche tecniche senza preavviso. Errori ed omissioni esclusi.

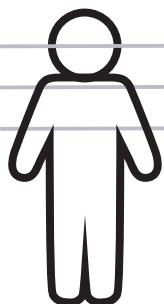
** Peso nella taglia M, specifiche standard e senza pedali.



GEOMETRIE:

TAGLIA	S	M	L
A - Angolo sterzo	64,5°	64,5°	64,5°
B - Angolo tubo sella	76,5°	76,5°	76,5°
C - Tubo orizzontale	570	594	625
D - Tubo sella	410	430	460
E - Lunghezza carro posteriore	465	465	465
F - centro anteriore	757	780	810
G - Drop movimento	20	20	20
H - Tubo sterzo	120	125	125
L - Rake	42	42	42
M - Passo	1220	1245	1277
Reach	419	443	474

TABELLA TAGLIE:



150 - 165 cm
S

166 - 179 cm
M

180 - 192 cm
L

*Non tutti i corpi di una data altezza sono uguali. Se avete gambe più lunghe e busto più corto rispetto alla media delle persone della vostra altezza, potreste scegliere la taglia più piccola tra quelle consigliate. Se invece il vostro busto e le vostre braccia sono uguali, è molto probabile che dobbiate scegliere una taglia in più. Ti consigliamo comunque di chiedere maggiori informazioni in merito.